

**Артикул:** 321-14    321-18  
                   331-14    331-18  
                   322-14    322-18  
                   332-14    332-18

Вид 18 отличается  
 дополнительным  
 ящиком

**Общие предписания перед сборкой мебели:**

- Перед началом сборки мебели внимательно ознакомьтесь с прилагаемой инструкцией и расчистите место для монтажа.
- Подготовьте необходимый инструмент: шестигранник 4мм, отвертка крестовая PH2, сверла d5 и d8, рулетка, карандаш (не строительный)
- Выполняя сборку изделия внимательно следите за краями крупногабаритных деталей при перемещениях во избежание повреждений детали и окружения.
- Не поднимайте тяжелые и габаритные элементы в одиночку, если Вы не уверены в своих силах.
- При возникновении проблем со сборкой или вопросов по качеству нашей продукции, обращайтесь в наш отдел сервиса.

**Служба сервиса:**

+7 (812) 385-5210 (доб. 911)

**Рекомендации по эксплуатации и уходу:**

Рекомендуемая температура воздуха в помещении — не ниже +2°C и не выше +40°C, относительная влажность — 45-70%. Существенное отклонение от указанного режима приводит к значительному ухудшению потребительских качеств мебели.

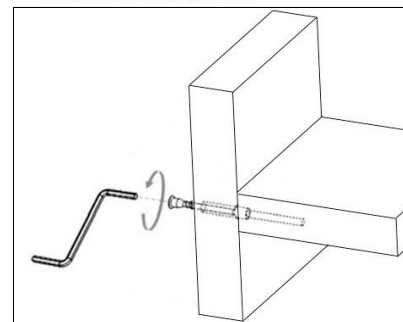
Не располагайте мебель ближе 0,5 — 0,7 м от отопительных приборов и других источников тепла, а также не подвергайте мебель воздействию прямых солнечных лучей, которое вызывает старение декоративного покрытия и приводит к деформации деталей изделия. Мебель из ЛДСП и МДФ боится растворителей, бензина, абразивных средств и мочалок, отбеливателей, нашатырного спирта, хлора, пара, мастики, воска, соды. Влажную салфетку или тряпочку нельзя держать на поверхности более 5-ти минут. Пятна лучше удалять сразу.

Максимально допустимая нагрузка: на полки шкафов и стеллажей из ДСП — 15-20 кг (в зависимости от толщины полки); на стеклянные полки — до 5 кг; на дно ящиков — 10-30 кг (в зависимости от типа ящика).

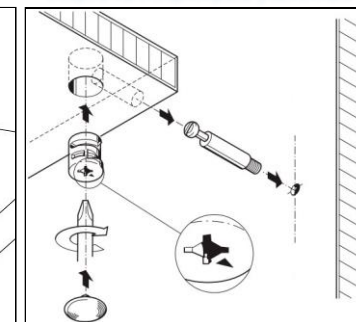
Регулировка петель:



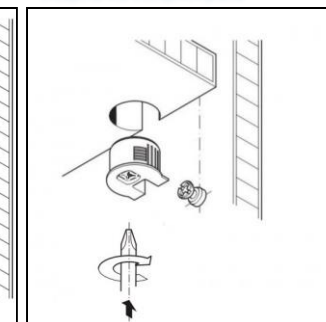
Сборка на конфирматы



Сборка на эксцентрики усиленные



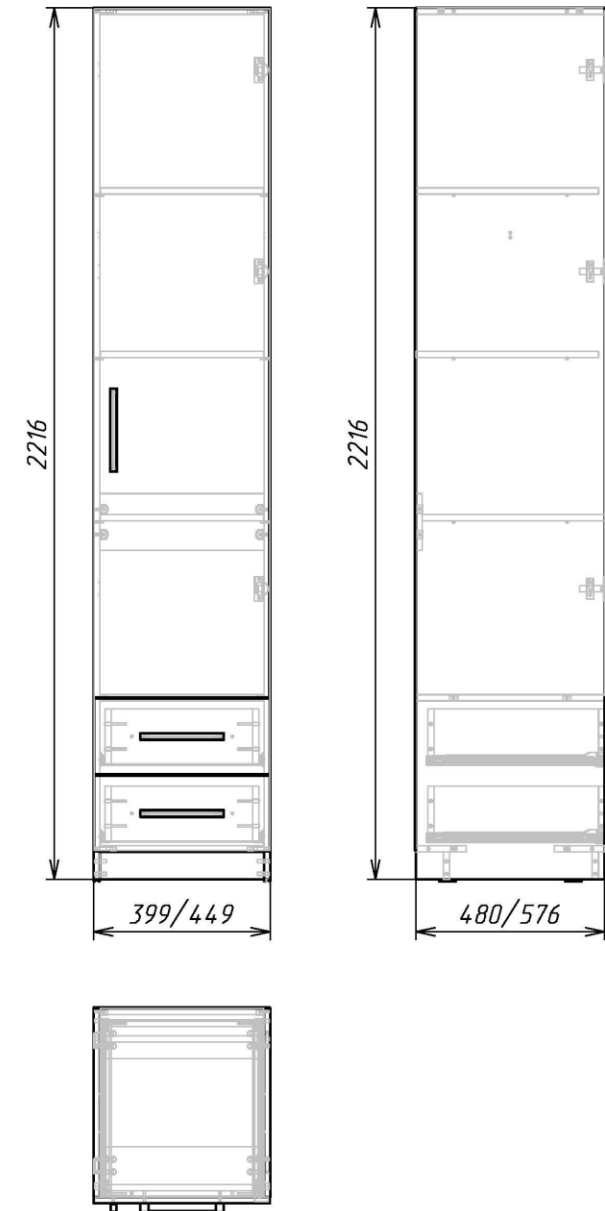
Сборка на эксцентрики



### 1. Используемый крепеж

Вид	Наименование	Кол
	7.1. Гвоздь Талебой 2x20	35
	7.1 Винт М4x35 (заготовка полукруг)	4
	7.1. Винт М4x20 (заготовка полукруг)	2
	7.1 Саморез 3,5x30	4
	7.6. Washer эксцентриковой стяжки d75 (пластиковая) "б цвет"	8
	7.1 Саморез 3,5x16	44
	7.1 Эксцентрик Ø=20мм усиленный (пластик)	8
	7.1 Штак эксцентрика усиленного (под сверление) КОРОТКИЙ	8
	4.02.1 Рольковые направляющие L=450мм ПРАВО	2
	4.02.1 Рольковые направляющие L=450мм ЛЕВО	2
	4.04. Ручка	3
	4.01.2. Петля BOUYARD ПРОСТАЯ	3
	Накладная 105x	
	4.06. Подпятник пластиковый	4
	7.1. Конфирмат 7x50	16
	7.1 Штак эксцентрика L=34мм	8
	7.1 Шкант Øx30	16
	7.1 Эксцентрик Ø=15мм под 16мм (бочонок)	8
	4.14. Поддержатель врезной Ø=5мм (бочонок)	12
	7.6. Washer конфирмата (пластиковая) "б цвет"	16

### 2. Габариты и общий вид



### 3. Порядок сборки

- a) Соберите корпуса для ящиков по схеме. Прикрутите ручки на винты. Затяжку винтов произведите с условием дальнейшей регулировки.
- b) Установите с помощью гвоздей пластиковые подпятники на бока шкафа.
- c) В боковины шкафа закрутите штоки от эксцентров и роликовые направляющие. Соберите корпус шкафа по схеме:

- d) Установите полки и ящики в пенал.
- e) Выровняйте диагонали шкафа и набейте задние стенки ДВП.
- f) Прикрутите петли к двери и установите их на шкаф.
- g) Произведите регулировку распашных фасадов с помощью петель. Выровнять фасады ящиков. Затяните винты ручек до конца. Закрутите фиксирующие саморезы 3,5x30 в отверстия в передней стенке ящика.

